

## 10. ТЕХНИЧЕСКИЕ ХАРАКТЕРИСТИКИ

| Параметры  | Характеристики  |
|--|---|
| Дисплей  | 7" TFT LCD, цветной, сенсорный  |
| Разрешение   | 1024*600  |
| Поддерживаемые стандарты видео                         | CVBS/TVI/CVI/AHD(720P/1080P)  |
| Интерком   | Да  |
| Режим «не беспокоить»                                  | Да  |
| Запись фото/видео                                      | Да  |
| Слот под SD карту                                      | Да (до 128 Гб(класс ≥ 10))  |
| Количество мелодий звонка                              | 10  |
| Автоответчик   | Да(с SD карт.)  |
| Функция фоторамки                                      | Да(с SD карт.)  |
| Возможности подключения                                | До 2х вызывных панелей, до 2х видеокамер, до 6и мониторов*, до 2х аудиотрубок |
| Напряжение питания                                     | АС 100-240В (встроенный БП 12V1A)   |
| Способ монтажа   | Накладной (монтажная пластина)  |
| Рабочая тем-ра   | -10°C... +60°C  |
| Мах. коммутируемые ток и напряжение для замка (ворота) | 60V/40A   |
| Материал   | Пластик   |
| Размеры  | 185x130x23мм  |

\*Функция переадресации работает только с моделью ST-M202/7

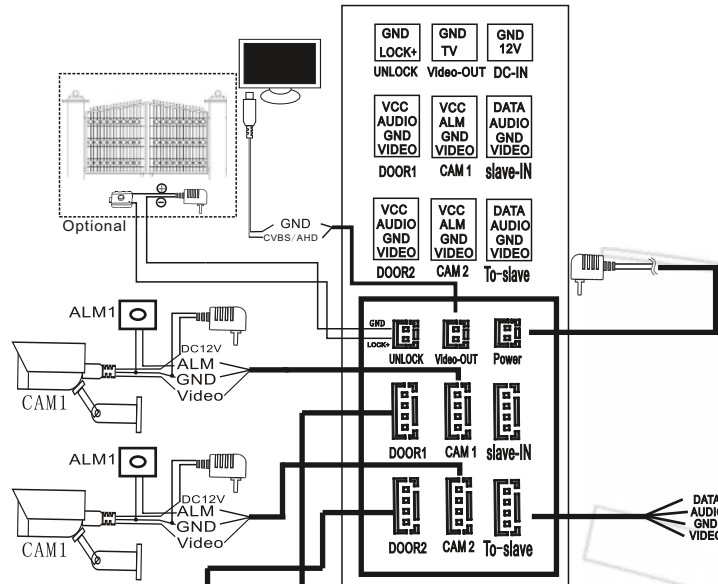
\* Иллюстрации в паспорте носят ознакомительный характер и могут отличаться от реальных устройств.

\*Технические характеристики изделия носят сугубо информативный характер и могут быть изменены для улучшения потребительских свойств без дополнительного уведомления.

\* Производитель гарантирует надежную и стабильную работу устройства только с совместимыми устройствами бренда ST.

\* Подробное описание можно найти на сайте [www.st-tm.ru](http://www.st-tm.ru)

## 11. СХЕМЫ МОНТАЖНЫЕ



Следующий домофон (режим интерком)

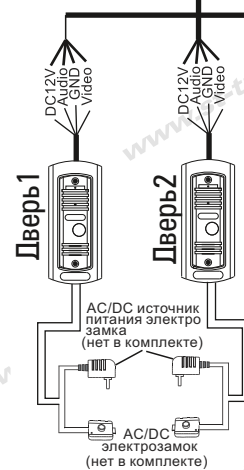


Рис.4

Использование кабеля для систем видеонаблюдения (совмещенный)



Дальность линии ≤100м

Использование кабеля 4x0,5



Дальность линии ≤50м

Использование кабеля UTP cat5/cat6 (не рекомендуется)



Дальность линии ≤20м

# ПАСПОРТ

(на одну единицу продукции)

МОНИТОР ВИДЕОДОМОФОНА



модель: **ST-M202/7**

## 1. НАЗНАЧЕНИЕ

Монитор видеодомофона, модель ST-M202/7 предназначен для организации домофонной аудио и видео системы по 4х проводной линии. Устанавливается совместно с вызывной панелью и позволяет осуществлять голосовую и видеосвязь. Модель оснащена сенсорным экраном.

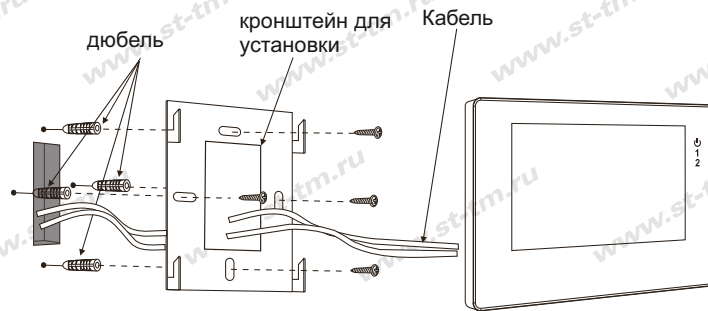


Рис.2

## 2. УСТРОЙСТВО И ПРИНЦИП РАБОТЫ

Мониторы видеодомофона позволяет общаться с визуализацией посетителя на экране монитора, с последующей возможностью дистанционного открытия двери.

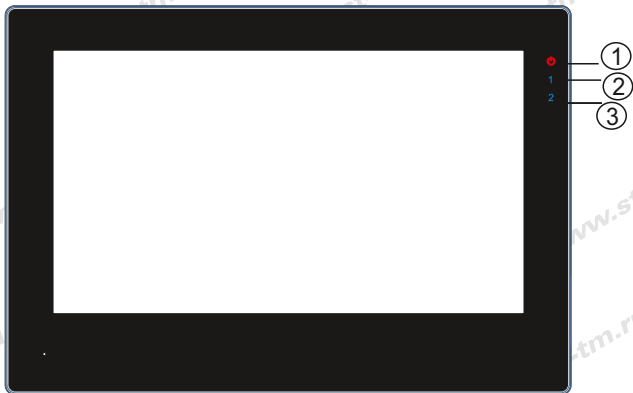


Рис.1

1. Индикатор работы
2. Индикатор 1ой двери
3. Индикатор 2ой двери

## 3. УСТАНОВКА

1. Перед установкой, пожалуйста, закрепите кронштейн для установки на стене или столе.
  2. Обеспечьте необходимую вентиляцию для безопасной работы.
  3. Обеспечьте расположение монитора вдали от нагревательных приборов и систем отопления.
- Установка монитора.
1. Закрепите кронштейн на стене 4 винтами, и затем повесьте на него монитор.

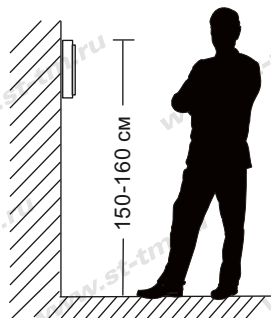


Рис.3

## 4. КОМПЛЕКТ ПОСТАВКИ

|  |         |
|--|---------|
| - Монитор видеодомофона с кабелем питания 220В ..... | - 1 шт. |
| - Крепежный комплект .....                           | - 1 шт. |
| - Кронштейн для установки .....                      | - 1 шт. |
| - Соединительный кабель (4 контакта) .....           | - 5 шт. |
| - Соединительный кабель (2 контакта) .....           | - 2 шт. |
| - Паспорт .....                                      | - 1 шт. |
| - Тарная упаковка .....                              | - 1 шт. |

## 5. ПРАВИЛА ХРАНЕНИЯ И ТРАНСПОРТИРОВКИ

Монитор видеодомофона следует хранить в вентилируемом помещении при температуре от -50°C до +50°C и относительной влажности воздуха до 95%. Условия транспортировки и хранения в транспортной таре на складах изготовителя и потребителя должно соответствовать ГОСТ 15150-69.

## 6. МЕРЫ БЕЗОПАСНОСТИ

Монитор видеодомофона должна эксплуатироваться в соответствии с требованиями действующих правил эксплуатации электроустановок, находящихся под напряжением до 1000 Вольт. Монтаж должен осуществляться квалифицированным специалистом, прошедшим специальную подготовку.

## 7. ПРАВИЛА УТИЛИЗАЦИИ

Оборудование не представляет опасность для жизни, здоровья людей и окружающей среды. После окончания срока службы его утилизация производится без принятия специальных мер защиты окружающей среды.

## 8. ГАРАНТИИ ИЗГОТОВИТЕЛЯ

Предприятие-изготовитель гарантирует работоспособность изделия в течение 12 месяцев с даты продажи, но не более 24 месяцев с даты изготовления. В случае отсутствия документов о продаже, гарантия действует в течение 24 месяцев с даты изготовления. Гарантийные обязательства становятся недействительными, если причиной выхода из строя явились:

- механические, термические, химические повреждения корпуса и других элементов изделия;
- электрический пробой входных и выходных каскадов;
- авария в сети питания.

Гарантия не распространяется на изделие с нарушенной гарантийной пломбой.

В случае, если Ваше изделие марки «СТ» будет нуждаться в гарантийном и послегарантийном обслуживании, просим обращаться к региональному дилеру/продавцу, у которого Вы приобрели это изделие или в территориальный авторизованный сервисный центр, адрес которого можно найти на сайте [www.st-tm.ru](http://www.st-tm.ru) в разделе «контакты» или «тех.поддержка».

Срок службы изделия 24 месяца с даты изготовления.

## 9. СВИДЕТЕЛЬСТВО О ПРИЕМКЕ

Монитор видеодомофона модель ST-M202/7, сер.№ \_\_\_\_\_ изготавливается в соответствии с директивами 2014/30/EU об электромагнитной совместимости, 2014/35/EU о низковольтном оборудовании и признан годным к эксплуатации.

Сделано в Китае.

Изготовитель: Манжоули Смарт Технолоджи Продактс Ко.,Лтд.

Адрес: Китай, 021400, г. Маньчжурия КНР, ул. СиньХуа торговый дом, подъезд 3, офис 3-5

[www.intellectchina.cn](http://www.intellectchina.cn)

Импортер: юридическое лицо, уполномоченное принимать претензии и производить гарантийный ремонт и замену товара на территории РФ: ООО «Техника»

Адрес: 664075, г. Иркутск, ул. Байкальская 203А, офис 23  
Тел. 8 (902) 569-81-96

Дата изготовления: \_\_\_\_\_

Продавец (наименование и адрес): \_\_\_\_\_

М.П.

Дата продажи: \_\_\_\_\_ / \_\_\_\_\_ / \_\_\_\_\_ Подпись продавца